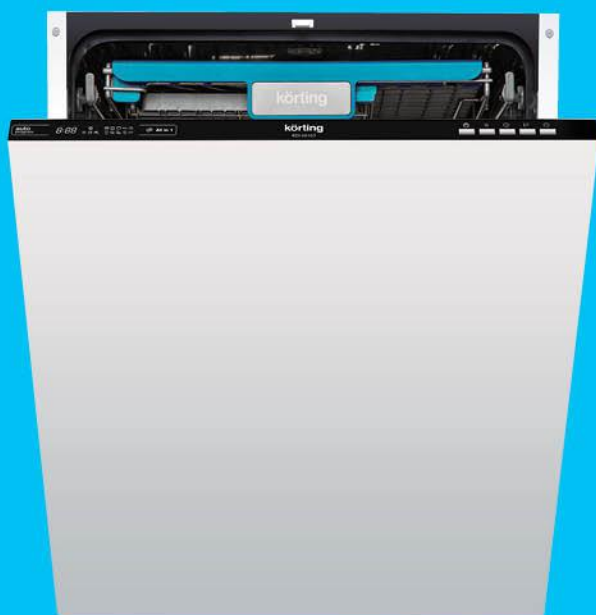


körting

РУКОВОДСТВО
ПОЛЬЗОВАТЕЛЯ



ПОСУДОМОЕЧНАЯ
МАШИНА

KDI 60165

Прочтите настоящую инструкцию

Настоящая инструкция состоит из разделов «Меры безопасности», «Указания по эксплуатации», «Указания по установке» и «Устранение неполадок». Внимательное прочтение настоящей инструкции перед использованием посудомоечной машины поможет Вам использовать и обслуживать посудомоечную машину надлежащим образом.

Прежде чем обратиться в сервисный центр

Раздел «Устранение неполадок» позволит Вам решить некоторые проблемы при использовании посудомоечной машины без вызова специалиста сервисного центра.



ВНИМАНИЕ!

ИЗГОТОВИТЕЛЬ, ПРИДЕРЖИВАЯСЬ ПОЛИТИКИ ПОСТОЯННОГО РАЗВИТИЯ И ОБНОВЛЕНИЯ ИЗДЕЛИЯ, МОЖЕТ ПРОИЗВЕСТИ ЕГО ДОРАБОТКУ БЕЗ ПРЕДВАРИТЕЛЬНОГО УВЕДОМЛЕНИЯ.





ВНИМАНИЕ!

ПРЕЖДЕ ЧЕМ ПРИСТУПИТЬ К ЭКСПЛУАТАЦИИ ПОСУДОМОЕЧНОЙ МАШИНЫ, ОЗНАКОЬТЕСЬ С ПРИВЕДЕННЫМИ НИЖЕ ОСНОВНЫМИ ПРЕДУПРЕЖДЕНИЯМИ.

ВНИМАТЕЛЬНО ПРОЧИТАЙТЕ НАСТОЯЩИЕ УКАЗАНИЯ И ТЩАТЕЛЬНО СОБЛЮДАЙТЕ ИХ! СОХРАНИТЕ НАСТОЯЩУЮ ИНСТРУКЦИЮ.



МЕРЫ БЕЗОПАСНОСТИ

- Не опирайтесь и не садитесь на дверцу или моечную полку машины.
- Не прикасайтесь к нагревательным элементам во время и сразу же после использования машины.
- Не включайте посудомоечную машину, пока все вкладки не расположены правильно на своих местах. Во время работы посудомоечной машины открывайте дверцу очень осторожно, так как существует вероятность выплескивания воды.
- Не ставьте какие-либо тяжелые предметы на открытую дверцу машины. Это может привести к поломке дверцы.
- При загрузке посуды:
 - 1) Располагайте острые предметы так, чтобы они не повредили изоляцию двери;
 - 2) Ставьте ножи ручкой вверх, чтобы избежать порезов.
 - 3) Внимание: Ножи и прочие принадлежности с острыми наконечниками следует загружать в корзину остриями, обращенными вниз, либо в горизонтальном положении.
- При использовании машины не допускайте прикосновения пластиковых предметов к нагревательным элементам.
- После завершения цикла мойки убедитесь в том, что приемник для моющего средства пуст.
- Не мойте пластиковую посуду, если она не имеет отметок о возможности ее чистки в посудомоечной машине. Относительно пластиковой посуды, не имеющей таких отметок, следуйте рекомендациям предприятия-изготовителя машины.
- Пользуйтесь только моющими средствами и ополаскивателями, предназначенными для автоматических посудомоечных машин. Не пользуйтесь мылом и другими моющими средствами, предназначенными для ручной мойки. Держите такие материалы вне пределов досягаемости для детей.
- Дополнительные средства отключения от электросети должны состоять из фиксированной проводки с изоляцией не менее 3 мм между проводами.
- Не допускайте детей к моющим средствам и ополаскивателям, не позволяйте им подходить к открытой дверце машины, где могут оставаться моющие средства.
- Маленькие дети должны находиться под присмотром, чтобы они не играли с устройством.
- Не допускается использование машины маленькими детьми или инвалидами без присмотра.
- Моющие средства для посудомоечной машины являются сильной щелочью, они могут быть чрезвычайно опасными, если их проглотить. Избегайте их попадания на кожу и глаза. Держите детей как можно дальше от посудомоечной машины, когда дверца открыта.
- Не оставляйте дверцу машины открытой - это опасно.
- Если шнур питания поврежден, во избежание опасностей его необходимо заменить в торговом предприятии или в сервисном центре.
- Пожалуйста, отправляйте упаковочные материалы на утилизацию.
- Используйте посудомоечную машину только по прямому назначению.
- Во время установки посудомоечной машины не допускайте чрезмерного перегибания или передавливания сетевого шнура.
- Не прикасайтесь к сетевому шнуру влажными руками и не допускайте попадания влаги на сетевой шнур.

- Обращайтесь с органами управления осторожно.
- Машину необходимо подсоединить к водопроводу с помощью нового набора шлангов. Бывшие в употреблении шланги использовать повторно не разрешается.
- Количество стандартных комплектов - 14.
- Максимально допустимое давление воды на входе – 1 Мпа.
- Минимально допустимое давление воды на входе – 0,04 Мпа.

УТИЛИЗАЦИЯ


Правильно утилизируйте упаковку посудомоечной машины.
Все материалы, из которых изготовлена упаковка, подлежат утилизации.





- PE –полиэтилен, т. е. оберточный материал
- PS – пенопласт, т. е. наполнитель
- POM – полиформальдегид, т.е. пластиковые зажимы
- PP – полипропилен, т. е. соляной наполнитель
- ABS – акрилонитрил бутадиен стерин, т. е. панель управления






ИНСТРУКЦИЯ ПО ИСПОЛЬЗОВАНИЮ

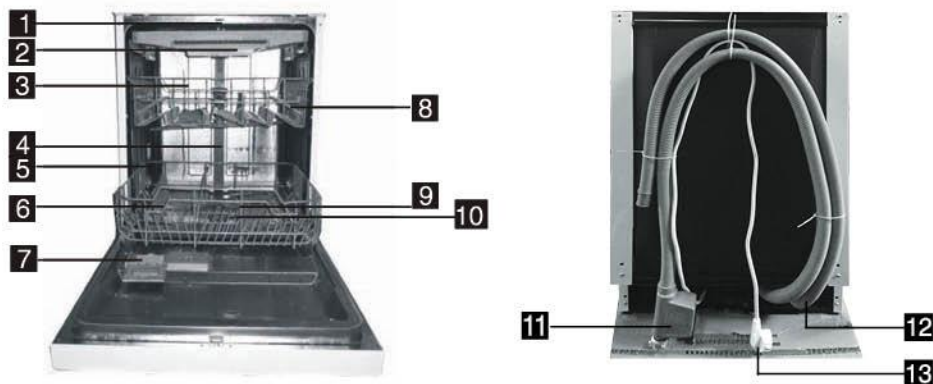
ПАНЕЛЬ УПРАВЛЕНИЯ



 1. Дисплей: показывает выбранную программу и выставленное время отложенного старта. Также:

-  - индикация наличия ополаскивателя
-  - индикация наличия соли
-  - индикация половинной загрузки
-  - индикация функции дополнительной сушки

-  Кнопка выбора функции дополнительной сушки. Функция работает с программами: Интенсивная, Нормальная, Эко, Стекло, 90 минут.
-  Кнопка выбора функции половинной загрузки. Активируйте эту опцию, когда нужно выбрать мойку для верхней или нижней корзины отдельно.
-  Кнопка выбора функции отложенного старта
-  Кнопка выбора программ
-  Кнопка включения/отключения: при включении посудомойки загорается индикатор питания



СОСТАВНЫЕ ЧАСТИ ПОСУДОМОЕЧНОЙ МАШИНЫ

- | | |
|--|---------------------------------|
| 1. Верхний разбрызгиватель | 8. Полка для чашек |
| 2. Полка для столовых приборов | 9. Нижний разбрызгиватель |
| 3. Верхняя корзина | 10. Фильтр загрязнений |
| 4. Труба подачи воды для верхней корзины | 11. Шланг заливной с аквастопом |
| 5. Нижняя корзина | 12. Шланг сливной (дренажный) |
| 6. Отделение для соли | 13. Шнур сетевой с вилкой |
| 7. Диспенсер для моющих средств и ополаскивателя | |

LED ПОДСВЕТКА

В некоторых моделях посудомоечных машин KÖRTING, в верхней части корпуса, установлена LED подсветка. Она загорается автоматически после включения посудомоечной машины.

ЛУЧ НА ПОЛУ

Во время цикла мойки, вне зависимости от выбранной программы, луч синего цвета проецируется на пол в непосредственной близости от прибора; при завершении мойки луч гаснет, тем самым сигнализируя об окончании цикла мойки, при этом также подаётся звуковой сигнал.



ВКЛЮЧЕНИЕ МАШИНЫ В ПЕРВЫЙ РАЗ

Для того, чтобы качество мойки и сушки посуды было максимально эффективно, требуется произвести несколько важных настроек.

Перед первым включением посудомоечной машинки, необходимо:

- A. НАСТРОИТЬ СМЯГЧИТЕЛЬ ВОДЫ
- B. ЗАСЫПАТЬ СОЛЬ ДЛЯ ПОСУДОМОЕЧНЫХ МАШИН В СМЯГЧИТЕЛЬ, ПРЕДВАРИТЕЛЬНО ДОБАВИВ 500 МЛ ВОДЫ
- C. НАПОЛНИТЬ ДИСПЕНСЕР ОПОЛАСКИВАТЕЛЕМ
- D. ДОБАВИТЬ МОЮЩЕЕ СРЕДСТВО

РЕГУЛИРОВКА ПОТРЕБЛЕНИЯ СОЛИ

В посудомоечной машине есть возможность регулировки потребления соли в зависимости от жесткости воды. Это сделано для оптимизации уровня расхода соли и настройки уровня потребления соли.

Следуйте нижеприведенным шагам для регулирования потребления соли.

1. Откройте дверцу, включите машину.
2. Для регулировки смягчителя нажмите и удерживайте кнопку «Программа» в течение 5 секунд. Данная операция проводится в 1-ую минуту после запуска машины. (Контрольные лампы уровней соли и ополаскивателя будут периодически мигать);
3. Нажимаем на кнопку «Программа», выберите необходимое значение значение в соответствии с характеристиками воды вашей местности. Последовательность: Н1->Н2->Н3->Н4->Н5->Н6;
4. Нажмите кнопку «Питание» для завершения установки.

| Жесткость воды | | | | Позиция регулятора | Потребление соли (г/цикл) |
|----------------|-------|---------------|---------|---------------------|---------------------------|
| °dH | °fH | Градус Кларка | mmol/l | | |
| 0-5 | 0-9 | 0-6 | 0-0.94 | N1(быстрая) | 0 |
| 6-11 | 10-20 | 7-14 | 1.0-2.0 | N2(1час) | 9 |
| 12-17 | 21-30 | 15-21 | 2.1-3.0 | N3(1час, быстрая) | 12 |
| 18-22 | 31-40 | 22-28 | 3.1-4.0 | N4(стекло) | 20 |
| 23-34 | 41-60 | 29-42 | 4.1-6.0 | N5(стекло, быстрая) | 30 |
| 35-55 | 61-98 | 43-69 | 6.1-9.8 | N6(стекло, 1час) | 60 |

Примечание 1:

$^{\circ}\text{dH} = 1.25^{\circ}$, Градус Кларка = 1.78° , $^{\circ}\text{fH} = 0.178 \text{ mmol/l}$

$^{\circ}\text{dH}$ – единица измерения жесткости воды в Германии

$^{\circ}\text{fH}$ – единица измерения жесткости воды во Франции

Градус Кларка – единица измерения жесткости воды в Великобритании

Свяжитесь с местными органами управления водными ресурсами, что бы выяснить какова жесткость воды в Вашей водопроводной сети.

Примечание 2:

Заводская установка: N4 (Европейская норма EN 50242)

А. СМЯГЧЕНИЕ ВОДЫ

В разных регионах вода имеет разную жесткость. При использовании жесткой воды в посудомоечной машине на посуде и внутренних деталях прибора могут оставаться различные отложения.

Прибор оснащен специальным контейнером для смягчения воды, чтобы предотвратить отложение известкового и минерального налета.

В. ЗАГРУЗКА СОЛИ



ВНИМАНИЕ!

ПОЛЬЗУЙТЕСЬ ТОЛЬКО СОЛЬЮ, ПРЕДНАЗНАЧЕННОЙ ДЛЯ ПОСУДОМОЕЧНЫХ МАШИН. ИСПОЛЬЗОВАНИЕ ЛЮБОЙ ДРУГОЙ СОЛИ, ОСОБЕННО СТОЛОВОЙ СОЛИ, МОЖЕТ ПРИВЕСТИ К ПОЛОМКЕ МАШИНЫ. ПРОИЗВОДИТЕЛЬ НЕ ПРЕДСТАВЛЯЕТ НИКАКОЙ ГАРАНТИИ НА ПРИБОР В СЛУЧАЕ ЕГО ПОЛОМКИ В РЕЗУЛЬТАТЕ ИСПОЛЬЗОВАНИЯ СОЛИ, НЕПРЕДНАЗНАЧЕННОЙ ДЛЯ ПОСУДОМОЕЧНЫХ МАШИН.



ВНИМАНИЕ!

НАПОЛНЯЙТЕ КОНТЕЙНЕР СОЛЬЮ ПЕРЕД ВЫБОРОМ ОДНОЙ ИЗ ПРОГРАММ МОЙКИ ПОЛНОГО ЦИКЛА. ЭТО ПРЕДОТВРАТИТ ВОЗМОЖНОСТЬ ОБРАЗОВАНИЯ КОРРОЗИИ В РЕЗУЛЬТАТЕ ТОГО, ЧТО НА ДНЕ КАМЕРЫ МОГЛИ ОСТАТЬСЯ ЧАСТИЦЫ СОЛИ ИЛИ СОЛЕНАЯ ВОДА.

1



2



Контейнер для соли расположен под нижней решеткой и должен наполняться в следующем порядке:

1. Выньте нижнюю корзину, затем выкрутите и снимите крышку контейнера для соли.
2. Если Вы заполняете контейнер в первый раз, наполните его водой на 2/3 его объема (приблизительно 500 мл.)
3. Вставьте конец воронки (из комплекта поставки) в отверстие и засыпьте примерно 1,2 кг соли.
4. Если крупинки соли остались на крышке или горловине контейнера, следует удалить их, чтобы избежать повреждения прокладки на крышке. Плотно закрутите крышку.



ВНИМАНИЕ!

- **КОНТЕЙНЕР С СОЛЬЮ НАДО ЗАПОЛНЯТЬ, КОГДА ЗАГОРАЕТСЯ ПРЕДУПРЕЖДАЮЩИЙ ИНДИКАТОР. ДАЖЕ ЕСЛИ КОНТЕЙНЕР ЗАПОЛНЕН В ДОСТАТОЧНОЙ СТЕПЕНИ, ИНДИКАТОР МОЖЕТ НЕ ГАСНУТЬ, ПОКА СОЛЬ НЕ РАСТВОРИТСЯ ПОЛНОСТЬЮ.**
- **ЕСЛИ ВО ВРЕМЯ ЗАСЫПАНИЯ СОЛИ, ЧАСТЬ ЕЕ ПРОСЫПАЛАСЬ НА ДНО ПОСУДОМОЙКИ, ЕЕ МОЖНО УДАЛИТЬ ПРИ ПОМОЩИ ПРОГРАММЫ «ПОЛОСКАНИЕ».**
- **ОСТАТКИ СОЛИ МОГУТ ПРИВЕСТИ К ПОВРЕЖДЕНИЮ РАБОЧЕЙ КАМЕРЫ (КОРРОЗИИ МЕТАЛЛА).**

С. НАПОЛНЕНИЕ ДИСПЕНСERA ОПОЛАСКИВАТЕЛЯ

ДЕЙСТВИЕ СРЕДСТВА ДЛЯ ПОЛОСКАНИЯ.

Средство для полоскания используется на последней стадии для предотвращения образования следов капель на посуде. Кроме того, оно повышает эффективность сушки.



ВНИМАНИЕ!

ИСПОЛЬЗУЙТЕ ТОЛЬКО ПРОВЕРЕННЫЕ СРЕДСТВА, ПРЕДНАЗНАЧЕННЫЕ ДЛЯ ПОСУДОМОЕЧНЫХ МАШИН. НЕ ИСПОЛЬЗУЙТЕ ОПОЛАСКИВАТЕЛЬ ВМЕСТЕ С ДРУГИМИ ВЕЩЕСТВАМИ (СРЕДСТВО ДЛЯ ОЧИСТКИ ПОСУДОМОЕЧНОЙ МАШИНЫ, ЖИДКОЕ МОЮЩЕЕ СРЕДСТВО). ЭТО МОЖЕТ ПРИВЕСТИ К ПОЛОМКЕ МАШИНЫ.

КОГДА СЛЕДУЕТ НАПОЛНИТЬ ДИСПЕНСЕР ДЛЯ ОПОЛАСКИВАТЕЛЯ ЗАНОВО.

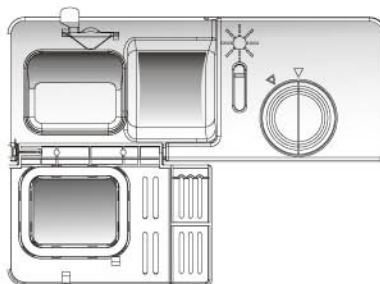
Когда заканчивается ополаскиватель, на контрольной панели загорается индикатор.

Вы можете контролировать количество ополаскивателя при помощи цветного индикатора уровня. Вы можете рассчитать необходимое количество средства следующим образом. На диспенсере имеется черный указатель уровня ополаскивателя.

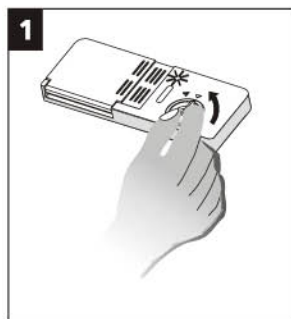
Чем меньше остается жидкости, тем меньше становится точка указателя. Нельзя допускать снижения уровня менее чем до 1/4.

По мере расхода средства для полоскания размер черной точки указателя меняется в соответствии с иллюстрацией.

- Полный
- 3/4
- 1/2
- 1/4 Необходима заправка
- Пусто



ДИСПЕНСЕР ОПОЛАСКИВАТЕЛЯ



- Для того, чтобы открыть крышку диспенсера, поверните ее влево (позиция «открыто») в указанном стрелкой направлении и снимите ее.
- Наполните диспенсер средством для полоскания. Не перелейте его!
- Закройте крышку, повернув ее направо (позиция «закрыто») в указанном стрелкой направлении.

Средство для полоскания используется на последней стадии, чтобы предотвращения образования следов капель на посуде. Кроме того, оно повышает эффективность сушки, позволяя воде «сосклизывать» с посуды. В данной посудомоечной машине используются жидкие средства для полоскания. Диспенсер для ополаскивающего средства находится внутри за дверцей, рядом с диспенсером для моющей жидкости. Для наполнения диспенсера откройте крышку и наливайте жидкость для полоскания до тех пор, пока индикатор уровня не станет полностью черным. Объем контейнера для ополаскивателя составляет приблизительно 140 мл.

Не переливайте жидкость в диспенсер, т.к. это может привести к разлитию мыльной пены. Избытки ополаскивателя необходимо удалить при помощи мягкой ткани или губки.

Не забудьте закрыть крышку перед тем, как закроете дверцу посудомоечной машины.

РЕГУЛИРОВКА ДИСПЕНСERA ДЛЯ ОПОЛАСКИВАТЕЛЯ



Предусмотрено 6 режимов работы диспенсера. Начните обязательно с установки переключателя в позицию «1». Если посуда плохо просушивается, и на ней остаются следы капель, увеличьте количество ополаскивателя, переставив указатель на позицию «2». Переходите на позицию с большим номером до тех пор, пока на Вашей посуде не будет оставаться никаких следов. Рекомендуется использовать позицию «4».



ВНИМАНИЕ!

НИКОГДА НЕ ИСПОЛЬЗУЙТЕ СРЕДСТВА ДЛЯ РУЧНОЙ МОЙКИ ПОСУДЫ! КОЛИЧЕСТВО ПЕНЫ, ОБРАЗУЕМОЕ ТАКИМ СРЕДСТВОМ МОЖЕТ ПОВРЕДИТЬ ПРИБОР.

D. МОЮЩЕЕ СРЕДСТВО

Моющие средства, содержащие химические ингредиенты, необходимы для удаления грязи с посуды и выведения ее из посудомоечной машины. Большинство продаваемых моющих средств подходят для этой цели.

КОНЦЕНТРАЦИЯ МОЮЩЕГО СРЕДСТВА

В зависимости от химических составляющих моющие средства можно разделить на два основных типа:

- Обычные щелочные чистящие средства, содержащие щелочь.
- Моющие средства с низкой концентрацией щелочи, содержащие нейтральные ферменты.

Применение концентрированных моющих средств, выбрав программу мытья «в нормальном режиме» является оптимальным решением для мытья посуды. Этот режим идеально подходит для расщепления грязи при помощи концентрированных моющих средств, содержащих ферменты. Таким образом, используя программу мытья в «нормальном режиме» и концентрированные моющие средства, содержащие ферменты, можно добиться тех же результатов, что и при применении программы мытья «в интенсивном».

МОЮЩИЕ СРЕДСТВА В ТАБЛЕТКАХ (ПРЕССОВАННЫЕ СРЕДСТВА)

Моющие средства в таблетках от разных производителей растворяются с разной скоростью. Некоторые моющие средства в таблетках не успевают раствориться при включении короткой программы мойки. При использовании моющих средств в таблетках рекомендуется включать долгие программы мойки.

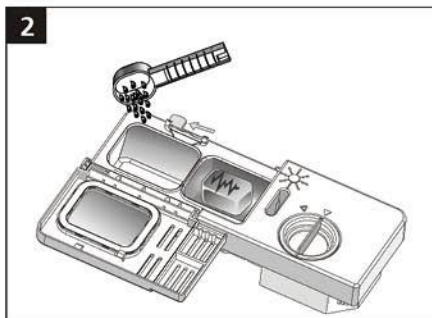
ДИСПЕНСЕР ДЛЯ МОЮЩЕГО СРЕДСТВА

Диспенсер для моющего средства необходимо наполнять перед каждым циклом мытья, следуя инструкциям в таблице циклов мойки.

Данная посудомоечная машина расходует меньше моющего средства и ополаскивателя по сравнению с другими схожими посудомоечными машинами. Одной столовой ложки моющего средства достаточно для одной загрузки машины. Чем более загрязнена посуда, тем больше требуется моющего средства. Моющее средство всегда следует загружать до включения машины, иначе порошок может намокнуть и не раствориться полностью.

КОЛИЧЕСТВО МОЮЩЕГО СРЕДСТВА

ПРИМЕЧАНИЕ:



- Если крышка закрыта: нажмите защелкивающую кнопку. Крышка откроется сама.
- Перед началом каждого цикла мыть добавляйте моющее средство. Используйте только фирменные моющие средства для посудомоечных машин.



ВАЖНОЕ ПРЕДУПРЕЖДЕНИЕ!

МОЮЩЕЕ СРЕДСТВО ДЛЯ ПОСУДОМОЕЧНЫХ МАШИН ЯВЛЯЕТСЯ КОРРОЗИЙНЫМ! ХРАНИТЕ ЕГО В НЕДОСТУПНОМ ДЛЯ ДЕТЕЙ МЕСТЕ.

Используйте моющее средство, специально предназначенное для посудомоечных машин. Сохраняйте порошковое моющее средство сухим и свежим. Не наполняйте диспенсер моющим средством заранее.

НАПОЛНЕНИЕ ДИСПЕНСЕРА ДЛЯ МОЮЩЕГО СРЕДСТВА

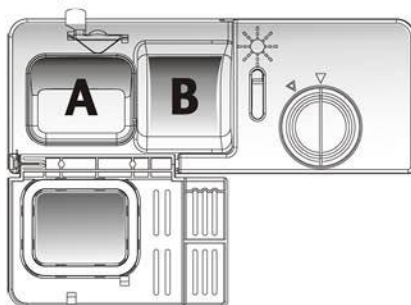
Наполните диспенсер моющим средством. Дозировка обозначена при помощи отметок (рисунок справа).

1. Отсек для моющего средства для основного цикла мойки, минимальное наполнение около 20 гр.
2. Отсек для моющего средства для цикла замачивания, наполнение около 5 гр.

Ознакомьтесь с рекомендациями производителя касательно хранения и дозировок моющего средства, указанными на упаковке.

Закройте крышку и надавите на нее, пока она не встанет на место.

Если посуда загрязнена очень сильно, добавьте еще одну дозу моющего средства в отсек для замачивания.



ВНИМАНИЕ!

ИНФОРМАЦИЯ О ДОЗИРОВКЕ МОЮЩЕГО СРЕДСТВА ДЛЯ КАЖДОЙ ПРОГРАММЫ МОЙКИ НА ПОСЛЕДНЕЙ СТРАНИЦЕ. ПРИМИТЕ ВО ВНИМАНИЕ, ЧТО ВОЗМОЖНЫ РАЗЛИЧИЯ В ДОЗИРОВКЕ ИЗ-ЗА СТЕПЕНИ ЗАГРЯЗНЕНИЯ И УРОВНЯ ЖЕСТКОСТИ ВОДЫ.

ВИДЫ МОЮЩИХ СРЕДСТВ

Существует 3 вида моющих средств:

1. С фосфатом и хлором
2. С фосфатом, но без хлора
3. Без фосфата и без хлора

Обычно новые порошковые моющие средства не содержат фосфат. Моющие средства без фосфата не обладают функцией фосфата смягчения воды. В этом случае рекомендуется добавлять соль для посудомоечных машин, даже если уровень жесткости воды не превышает 6 dH. Если используется моющее средство без фосфата при высоком уровне жесткости воды, на посуде могут появляться белые пятна. В этом случае используйте больше моющего средства. Моющие средства без хлора отбеливают совсем немного и не удаляют въевшиеся пятна до конца. В этом случае используйте программу мытья при высокой температуре воды.

КОМБИНИРОВАННЫЕ МОЮЩИЕ СРЕДСТВА «2 В 1», «3 В 1», «4 В 1», «5 В 1».

Комбинированные моющие средства содержат в себе моющее средство, ополаскиватель и соль. Перед применением моющих средств такого типа убедитесь, что уровень жесткости вашей воды соответствует рекомендациям производителя моющих средств (на упаковке). Данные моющие средства должны использоваться строго согласно инструкциям производителя. Моющие средства, содержащие смягчитель воды и ополаскиватель, имеют эффективное воздействие только в определенных условиях: ополаскиватель и смягчитель воды не приспособлены к специфичным условиям. По этой причине иногда возможны нежелательные последствия после мойки или сушки посуды. Узнайте подробнее об условиях использования моющих средств у производителя.



ПЕРЕД ПРИМЕНЕНИЕМ КОМБИНИРОВАННЫХ МОЮЩИХ СРЕДСТВ «2 В 1», «3 В 1», «4 В 1», «5 В 1» УБЕДИТЕСЬ, ЧТО РАЗМЕР ГРАНУЛ МОЮЩЕГО СРЕДСТВА СООТВЕТСТВУЕТ РАЗМЕРУ ДИСПЕНСERA, ЧТОБЫ БЕЗ ТРУДА НАПОЛНИТЬ ДИСПЕНСЕР И НЕ ПОВРЕДИТЬ ЕГО.



ВНИМАНИЕ!

ХРАНИТЕ ЧИСТЯЩИЕ СРЕДСТВА В НЕДОСТУПНОМ ДЛЯ ДЕТЕЙ МЕСТЕ. НАПОЛНЯЙТЕ ДИСПЕНСЕР ПЕРЕД ВКЛЮЧЕНИЕМ ПОСУДОМОЕЧНОЙ МАШИНЫ.



ЗАГРУЗКА ПОСУДОМОЕЧНОЙ МАШИНЫ

Чтобы достичь наилучших результатов, следуйте приведенным ниже рекомендациям. Размеры и внешний вид решеток и корзин для столовых приборов могут отличаться от входящих в состав Вашей модели.

ПЕРЕД ИЛИ ПОСЛЕ ЗАГРУЗКИ ПОСУДОМОЕЧНОЙ МАШИНЫ ОБРАТИТЕ ВНИМАНИЕ:

Удалите остатки еды с посуды. Если остатки еды присохли к посуде, требуется сполоснуть посуду перед загрузкой в посудомойку. Посуда располагается в машине следующим образом:

1. Стаканы, чашки, кастрюли и т. д. ставятся дном вверх.
2. Посуда с загнутыми или скрытыми частями должна располагаться под наклоном, чтобы вода могла стекать.

3. Посуда должна стоять таким образом, чтобы она не могла опрокинуться.

4. Посуда не должна мешать вращению форсунок во время работы машины.

Очень мелкие предметы не подлежат мытью в посудомоечной машине, так как они могут провалиться сквозь решетки.

ИЗВЛЕЧЕНИЕ ПОСУДЫ

Чтобы избежать стекания воды с верхней решетки на нижнюю при извлечении посуды, рекомендуется сначала освободить от посуды нижнюю решетку, затем верхнюю.

ЗАГРУЗКА ВЕРХНЕЙ КОРЗИНЫ

Верхняя корзина предназначена для наиболее легкой и хрупкой посуды, например, стаканы, кофейные и чайные чашки и блюдца, тарелки, маленькие миски и мелкие кастрюли (только если они не слишком грязные).

Располагайте посуду и утварь таким образом, чтобы ее не сдвигало струями воды.

Верхнюю корзину можно регулировать по высоте. Для этого надо переставить ее колесики на другие направляющие.

1 Чашки.

2 Небольшие миски.

3 Большие миски.

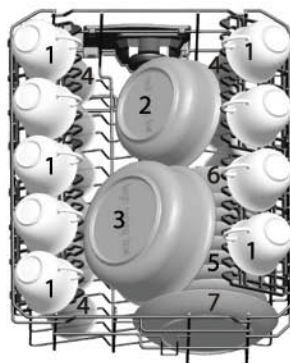
4 Стаканы.

5 Соусницы.

6 Тарелки.

7 Овальные тарелки

Внутри



ВЕРХНЯЯ КОРЗИНА

Корзина спроектирована таким образом, чтобы можно было увеличить ее объем.

В данной модели положение верхней корзины регулируется по высоте на двух уровнях при помощи расположенных сбоку механизмов.



чтобы переместить корзину вниз, необходимо нажать на оба механизма в соответствующих местах.



ЗАГРУЗКА НИЖНЕЙ КОРЗИНЫ

Рекомендуется ставить в нижнюю корзину самую крупную посуду, которую труднее всего мыть (кастрюли, крышки, подносы и прочую крупную посуду), как показано на рисунке ниже. Предпочтительнее класть подносы и крышки на края корзины во избежание блокировки верхней подвижной форсунки.

Кастрюли, подносы и т.п. всегда должны лежать дном вверх.

- Кастрюли, подносы и т.п. всегда должны лежать дном вверх.
- Глубокие кастрюли должны быть наклонены, чтобы дать воде возможность стекать.
- На нижней корзине имеется много направляющих, чтобы в нее помещалась больше посуды или умещалась посуда большего размера.

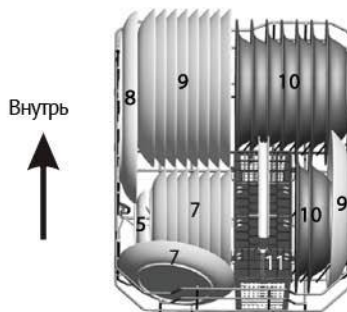
7. Овальные тарелки

8. Мелкие тарелки

9. Суповые тарелки

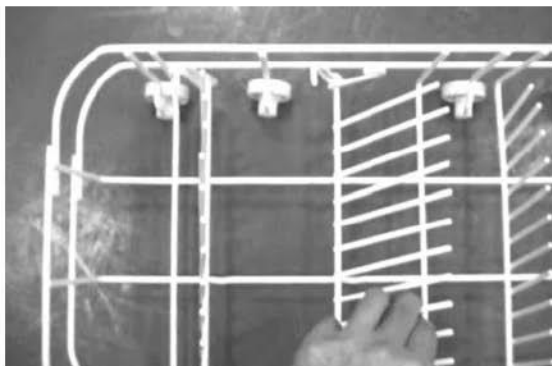
10. Десертные тарелки

11. Корзина для столовых приборов.



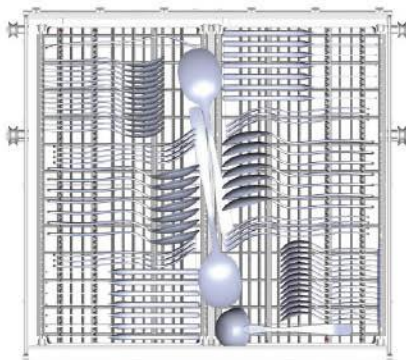
СКЛАДЫВАЮЩИЕСЯ ДЕРЖАТЕЛИ

Для того, чтобы зафиксировать тарелки или расположить кастрюли и сковородки, можно использовать складывающиеся скобы.



КОРЗИНА ДЛЯ СТОЛОВЫХ ПРИБОРОВ

Столовые приборы нужно размещать на полке для столовых приборов отдельно друг от друга в соответствующем положении, при этом нужно убедиться, что посуда не вставлена одна в другую: это может снизить производительность.



Рекомендуется мыть на полке следующие виды столовых приборов:

Чайные ложки, десертные ложки, суповые ложки, вилки, ножи, сервировочные вилки, сервировочные ложки, ковшики.

НЕ ПОДЛЕЖАТ МЫТЬЮ В ПОСУДОМОЕЧНОЙ МАШИНЕ

Деревянные столовые приборы, изделия с фарфоровыми или перламутровыми ручками, изделия из не термостойчивого пластика, старые столовые приборы со склеенными частями, клееные столовые приборы или тарелки, медная или оловянная посуда, изделия из свинцового хрусталя, изделия из стали, подверженной ржавчине, деревянные тарелки, предметы из синтетических волокон.

ОГРАНИЧЕНО МЫТЬЕ В ПОСУДОМОЕЧНОЙ МАШИНЕ

Некоторые виды стекла мутнеют после большого количества раз очистки в посудомоечной машине. Серебряные и алюминиевые части теряют цвет во время мытья.

Полированные предметы мутнеют при частом мытье в машине.

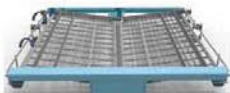


ВНИМАНИЕ!

- **НЕ МОЙТЕ В МАШИНЕ ПРЕДМЕТЫ, ИСПАЧКАННЫЕ СИГАРЕТНЫМ ПЕПЛОМ, СВЕЧНЫМ ВОСКОМ, ЛАКОМ ИЛИ КРАСКОЙ. ПРИ ПОКУПКЕ НОВЫХ ТАРЕЛОК УБЕДИТЕСЬ, ЧТО ОНИ ПОДХОДЯТ ДЛЯ МЫТЬЯ В ПОСУДОМОЕЧНОЙ МАШИНЕ.**
- **НЕ ПЕРЕГРУЖАЙТЕ МАШИНУ. ОНА РАСЧИТАНА НА УКАЗАННОЕ КОЛИЧЕСТВО КОМПЛЕКТОВ. НЕ МОЙТЕ ПОСУДУ, КОТОРАЯ НЕ ПОДЛЕЖИТ ОЧИСТКЕ В ПОСУДОМОЕЧНОЙ МАШИНЕ.**

Части корзины для столовых приборов можно устанавливать пятью способами:

Способ 1



Приподнимите левую корзину. Левая и правая корзины установлены под наклоном.

Способ 2



Установите левую корзину в нижнее положение. Левая корзина стоит горизонтально, правая наклонно.

Способ 3



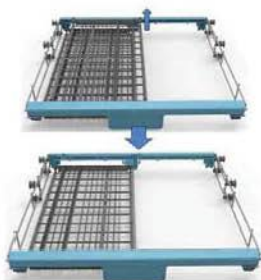
Приподнимите правую корзину. Левая и правая корзины установлены горизонтально.

Способ 4



Передвиньте правую корзину влево. Одна корзина находится над другой.

Способ 5



Снимите правую корзину рамки. На рамку установлена только левая корзина.

ЗАГРУЗКА ПОСУДЫ И СТОЛОВЫХ ПРИБОРОВ

Перед загрузкой посуды:

- Удалите крупные остатки пищи.
- Удалите пригоревшую пищу с кастрюль и сковородок.

ПРИ ЗАГРУЗКЕ ПОСУДЫ И СТОЛОВЫХ ПРИБОРОВ:

Посуда и столовые приборы не должны мешать вращению форсунок.

Ставьте глубокую посуду, такую как чашки, стаканы, кастрюли, вверх дном, чтобы в них не собиралась вода.

Посуда и столовые приборы не должны лежать один на другом.

- Чтобы избежать повреждения стеклянной посуды, следите, чтобы ее ничего не касалось.
- Большие предметы, которые трудно очистить, кладите на нижнюю решетку.
- Верхняя решетка предназначена для более легких предметов, таких как стаканы, кофейные и чайные чашки



ВНИМАНИЕ!

- **ДЛИННЫЕ ОСТРЫЕ НОЖИ, РАСПОЛОЖЕННЫЕ ВЕРТИКАЛЬНО – ЭТО ПОТЕНЦИАЛЬНАЯ ОПАСНОСТЬ!**
- **ДЛИННЫЕ И/ИЛИ ОСТРЫЕ СТОЛОВЫЕ ПРИБОРЫ, НАПРИМЕР РАЗДЕЛОЧНЫЕ НОЖИ, НЕОБХОДИМО КЛАСТЬ ГОРИЗОНТАЛЬНО НА ВЕРХНЮЮ РЕШЕТКУ.**
- **ПОВРЕЖДЕНИЕ СТЕКЛЯННОЙ ПОСУДЫ И ИЗДЕЛИЙ ИЗ ДРУГИХ ХРУПКИХ МАТЕРИАЛОВ.**

ВОЗМОЖНЫЕ ПРИЧИНЫ:

- Тип стекла или способ его изготовления. Химический состав моющего средства.
- Температура воды и продолжительность программы мойки.








СПОСОБЫ ИЗБЕЖАТЬ ПОВРЕЖДЕНИЙ:

- Убедитесь, что на стеклянной и другой хрупкой посуде есть метка производителя «разрешается мыть в посудомоечной машине».
- Используйте мягкое моющее средство, на котором указано, что оно может применяться для мытья хрупкой посуды.
- Выбирайте программу мытья с низкой температурой воды.



ЗАПУСК ПРОГРАММЫ МОЙКИ

ТАБЛИЦА РАБОЧИХ ЦИКЛОВ МОЙКИ *

| Программа | Программа для выбора режима | Описание режима | Расход моющего средства, предварительный/основной | Длительность, ч:мин | Расход электроэнергии кВт*ч | Расход воды, л | Использование ополаскивателя |
|--|--|--|---|---------------------|-----------------------------|----------------|------------------------------|
| ЕКО Экономная (** EN 50242) | для слегка загрязненной посуды, такой как тарелки, стаканы, миски, слегка загрязненные кастрюли | предварительная мойка; мойка 45 C; ополаскивание 65 C; сушка | 5/22 g | 3:10 | 0,74 | 9 | да |
|  Стекло | для стеклянной посуды, такой как стаканы, хрусталь и фарфор. Бережный уход. | предварительная мойка 40 C; Ополаскивание; Ополаскивание 45 C; сушка | 5/22 g | 2:05 | 0,75 | 13,5 | да |
|  90 минут | для среднезагрязненной посуды, такой как кастрюли, тарелки, стаканы и прочее, но без необходимости полноценной сушки | мойка 65 C; ополаскивание 60 C; ополаскивание 65 C; сушка | 25 g | 1:30 | 1,15 | 11,5 | да |
|  Быстрая | для слабо загрязненной посуды - мойка сразу после использования | мойка 40 C; ополаскивание; ополаскивание 45 C; | 20 g | 0:30 | 0,70 | 10 | - |
|  Ополаскивание | для предварительного ополаскивания посуды, которую планируется мыть позже в этот день | ополаскивание | - | 0:15 | 0,02 | 3,5 | - |
|  Авто | подходит для ежедневной мойки любых типов посуды с разными видами загрязнений. Машина автоматически выбирает все необходимые параметры мойки | предварительная мойка; мойка; ополаскивание; ополаскивание; сушка | 3/22 g | 2:30 | 0,9 - 1,3 | 9,5 - 13 | да |
|  Интенсивная | для самой грязной посуды, такой как кастрюли, сотейники, тарелки с засохшей пищей | предварительная мойка 50 C; мойка 65 C; ополаскивание; ополаскивание 65 C; сушка | 5/22 g | 2:45 | 1,40 | 16,5 | да |
|  Нормальная | для среднезагрязненной посуды, такой как кастрюли, тарелки, стаканы и прочее. Стандартное ежедневное использование | предварительная мойка 45 C; мойка 55 C; ополаскивание; ополаскивание 65 C; сушка | 5/22 g | 2:55 | 1,10 | 13 | да |

* Указанные показатели могут изменяться в зависимости от давления и температуры воды, напряжения в электросети, выбранных функций и количества посуды.

ПРИМЕЧАНИЕ:

** EN 50242: Эта программа является тестовым режимом. Информация для сравнительного испытания в соответствии с EN 50242 следующая:

- Вместимость: 14 комплектов посуды
- Позиция верхней корзины: верхнее положение
- Установка ополаскивателя: 6
- Pl: 0,49В; Во: 0,45 В.

ИЗМЕНЕНИЕ ПРОГРАММЫ МОЙКИ

Изменить программу мойки можно только в том случае, если программа запущена недавно. Иначе, моющее средство уже может быть внутри машины, и прибор уже может спустить воду. В этом случае при изменении программы необходимо наполнить кювету моющим средством еще раз (см. раздел «Загрузка моющего средства»).

Медленно и аккуратно откройте дверцу, нажмите кнопку выбора программ и удерживайте ее более 3 секунд, чтобы остановить процесс. Выберите другую программу мойки (см. раздел «Начало цикла мойки»). Закройте дверцу.



ВНИМАНИЕ!

- ПРИ ОТКРЫТИИ ДВЕРЦЫ В ПРОЦЕССЕ МОЙКИ МАШИНА ОСТАНОВИТЬСЯ В РЕЖИМЕ ПАУЗЫ. ПРИ ЗАКРЫТИИ ДВЕРЦЫ МАШИНА ПРОДОЛЖИТ РАБОТАТЬ ЧЕРЕЗ 10 СЕКУНД.
- ЕСЛИ ВСЕ ИНДИКАТОРЫ МЕРЦАЮТ, ЗНАЧИТ, МАШИНА ВЫШЛА ИЗ СТРОЯ. ВЫКЛЮЧИТЕ И ОБЕСТОЧЬТЕ ПРИБОР ПЕРЕД ТЕМ, КАК ОБРАТИТЬСЯ В СЕРВИСНЫЙ ЦЕНТР.

ЗАБЫЛИ ДОБАВИТЬ ТАРЕЛКУ?

Забывшую тарелку всегда можно добавить, если еще не открылась крышка диспенсера моющего средства.

1. Немного приоткройте дверцу, чтобы машина остановилась.
2. Когда форсунки остановятся, откройте дверцу полностью.
3. Добавьте забывшую тарелку.
4. Закройте дверцу, через 10 секунд машина начнет работать.



ВНИМАНИЕ!

БУДЬТЕ ОСТОРОЖНЫ ПРИ ОТКРЫТИИ ДВЕРЦЫ. ВО ИЗБЕЖАНИЕ ОЖОГОВ ОТ СТРУИ ГОРЯЧЕЙ ВОДЫ, ДВЕРЦУ НЕОБХОДИМО ОТКРЫВАТЬ МЕДЛЕННО И АККУРАТНО ДО МОМЕНТА, ПОКА МАШИНА НЕ ОСТАНОВИТ РАБОТУ.

ВЫКЛЮЧЕНИЕ ПРИБОРА

После завершения программы световой луч, проецируемый на пол, гаснет и раздаётся короткий звуковой сигнал.

Выключите прибор, нажав кнопку ON/OFF.

Закрутите кран подачи воды!

Аккуратно откройте дверцу. Будьте внимательны, при открытии дверцы из машины может выходить большое количество горячего пара.

Нагретая посуда становится хрупкой. Прежде чем извлекать посуду из машины, необходимо дать ей остыть в течение примерно 15 минут. Оставьте дверцу приоткрытой и подождите несколько минут. Посуда остынет и еще немного подсохнет.

ИЗВЛЕЧЕНИЕ ПОСУДЫ ИЗ ПОСУДОМОЕЧНОЙ МАШИНЫ

Стенки машины внутри будут мокрыми. Это нормально.

Сначала освободите от посуды нижнюю корзину, затем верхнюю. Таким образом, вы предотвратите стекание воды из верхней корзины на нижнюю.

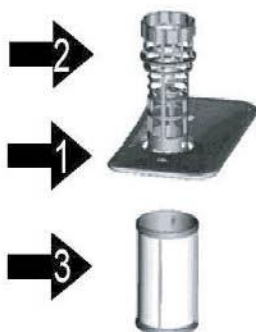


ОЧИСТКА КАМЕРЫ И ВНУТРЕННИХ ЭЛЕМЕНТОВ

Рекомендуем регулярно производить очистку прибора при помощи специальных химических средств, удаляющих жир и накипь. Список рекомендуемых продуктов вы сможете найти у производителей средств для очистки.

СИСТЕМА ФИЛЬТРОВ

Для Вашего удобства мы поместили сливной насос и систему фильтров в легкодоступном месте внутри отсека. Фильтрующая система состоит из трех компонентов: Основного фильтра, фильтра грубой очистки, фильтра тонкой очистки.



1. Основной фильтр.

Остатки пищи и грязи, улавливаемые этим фильтром, размываются струей воды из специального сопла нижней форсунки и смываются в сток.

2. Фильтр крупных загрязнений.

Большие частицы, например, косточки или осколки стекла, которые могут засорить сток, улавливаются грубым фильтром. Для удаления частиц, задержанных этим фильтром, аккуратно сожмите ушки наверху фильтра и выкрутите фильтр.

3. Фильтр мелких загрязнений.

Этот фильтр задерживает грязь и остатки пищи, не давая им попадать обратно на почвуду во время мойки.



ВНИМАНИЕ!

ПРИ ОБРАТНОЙ УСТАНОВКЕ ФИЛЬТРА МЕЛКИХ ЗАГРЯЗНЕНИЙ НЕ ПЕРЕВРАЧИВАЙТЕ ЕГО. СОБЛЮДАЙТЕ ПЕРВОНАЧАЛЬНУЮ ПОЗИЦИЮ УСТАНОВКИ ФИЛЬТРА.

Перед каждым использованием машины, проверяйте, не повреждены ли фильтры.

Открутив фильтр тонкой очистки, вы можете извлечь всю систему фильтров. Удалите остатки пищи и почистите фильтр крупных загрязнений под струей воды.

1

Шаг 1: Поворачивайте фильтр против часовой стрелке,

2

Шаг 2: Вытащите фильтр



ВНИМАНИЕ!

ПОСЛЕДОВАТЕЛЬНО ПРОДЕЛАВ ВСЕ ТРИ ШАГА, ВЫ МОЖЕТЕ ИЗВЛЕЧЬ СИСТЕМУ ФИЛЬТРОВ. ПРОДЕЛАВ ВСЕ ТРИ ШАГА В ОБРАТНОМ ПОРЯДКЕ, ВЫ МОЖЕТЕ УСТАНОВИТЬ СИСТЕМУ ФИЛЬТРОВ.

СБОРКА ФИЛЬТРОВ

Для достижения наилучших результатов и наивысшего качества система фильтров должна регулярно очищаться.

Фильтры эффективно удаляют частички пищи из воды во время мойки, позволяя ей циркулировать по кругу. По этой причине лучше всего удалять крупные частицы из фильтров после каждой мойки путем промывки полукруглого фильтра и корпуса под проточной водой.

Чтобы снять сборку фильтров, потяните за ручку корпуса вверх. Вся система фильтров должна очищаться не реже чем раз в неделю. Для чистки грубого и мелкого фильтров воспользуйтесь щеткой. Затем соберите всю систему фильтров вместе, как показано на рисунке слева, и вставьте всю сборку в посудомоечную машину на предназначенное для нее место, слегка надавливая вниз.

Посудомоечная машина ни в коем случае не должна использоваться без фильтров. Неправильная установка фильтров может привести к снижению качества работы агрегата и к повреждению посуды и утвари.



ВНИМАНИЕ!

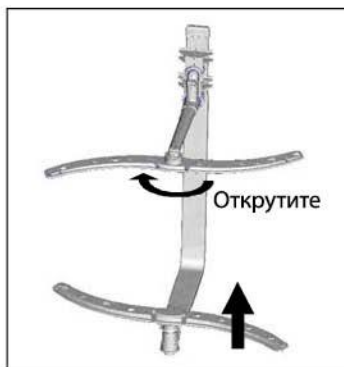
НИ В КОЕМ СЛУЧАЕ НЕ ПОЛЬЗУЙТЕСЬ ПОСУДОМОЕЧНОЙ МАШИНОЙ БЕЗ УСТАНОВЛЕННЫХ ФИЛЬТРОВ. ПРИ ОЧИСТКЕ ФИЛЬТРОВ НЕ СТУЧИТЕ ПО НИМ. ДЕФОРМАЦИЯ ФИЛЬТРОВ МОЖЕТ ПРИВЕСТИ К СБОЯМ В РАБОТЕ МАШИНЫ.

ЧИСТКА РАЗБРЫЗГИВАТЕЛЕЙ

Необходимо регулярно очищать разбрызгиватели, так как жир и частички загрязнений загрязняют сопла и опоры разбрызгивателей.

Для того чтобы вынуть разбрызгиватели, отвинтите гайку по часовой стрелке, чтобы снять моечной устройство на верхней части разбрызгивателя и вынуть само коромысло. Вымойте разбрызгиватель теплой водой с мылом и очистите сопла мягкой щеткой.

Установите разбрызгиватели на место после тщательного полоскания.



УХОД ЗА МАШИНОЙ

Для очистки панели управления воспользуйтесь слегка увлажненной салфеткой, а затем тщательно протрите панель насухо. Для очистки других поверхностей пользуйтесь легкой полировкой.

Ни в коем случае не пользуйтесь острыми предметами или жесткими губками для промывки при очистке поверхности машины.

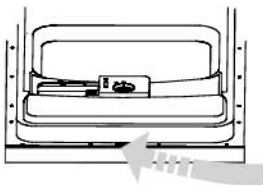
ЗАЩИТА ОТ ЗАМЕРЗАНИЯ

Если Ваша посудомоечная машина остается на зиму в неотапливаемом помещении, подготовьте ее к хранению при помощи следующих действий:

1. Отключите электропитание посудомоечной машины.
2. Перекройте воду и отсоедините подводящий шланг от входного водяного клапана.
3. Слейте воду из подводящего шланга и входного водяного клапана (чтобы собрать вытекающую воду воспользуйтесь тазиком).
4. Подсоедините шланг и клапан на место.
5. Соберите со дна камеры оставшуюся воду при помощи губки.
6. Освободить сливной бачок от воды и оставить его открытым.

ОЧИСТКА ДВЕРЦЫ

Для очистки краев дверцы Вы должны пользоваться только мягкой влажной салфеткой. Для предотвращения проникновения воды в замок и электрические компоненты не пользуйтесь чистящим распылителем любого типа.



Ни в коем случае не следует также пользоваться абразивными чистящими средствами или жесткими промывочными губками при очистке внешних поверхностей, т.к. они могут поцарапать покрытие. Некоторые бумажные полотенца также могут поцарапать покрытие или оставить на нем следы.



ВНИМАНИЕ!

НИ В КОЕМ СЛУЧАЕ НЕ ПОЛЬЗУЙТЕСЬ ДЛЯ ОЧИСТКИ ДВЕРНОЙ ПАНЕЛИ РАСПЫЛИТЕЛЕМ ВОДЫ И ПАРОВЫМИ ОЧИСТИТЕЛЯМИ, Т.К. ЭТО МОЖЕТ ПРИВЕСТИ К ВЫХОДУ ИЗ СТРОЯ ЗАМКА И ЭЛЕКТРИЧЕСКИХ КОМПОНЕНТОВ. НЕ РАЗРЕШАЕТСЯ ИСПОЛЬЗОВАТЬ АБРАЗИВНЫЕ СРЕДСТВА И НЕКОТОРЫЕ ВИДЫ БУМАЖНЫХ ПОЛОТЕНЕЦ ВО ИЗБЕЖАНИЕ ОСТАВЛЕНИЯ ЦАРАПИН И ПЯТЕН НА НЕРЖАВЕЮЩЕЙ ПОВЕРХНОСТИ.

УХОД ЗА ПОСУДОМОЕЧНОЙ МАШИНОЙ

■ ПОСЛЕ КАЖДОЙ МОЙКИ

После каждой мойки выключите подачу воды в агрегат и оставьте дверцу слегка приоткрытой, чтобы влажность и запахи не оставались внутри.

■ ОТКЛЮЧИТЕ МАШИНУ ОТ ЭЛЕКТРОСЕТИ

Прежде чем приступить к очистке или выполнению технического обслуживания, обязательно извлеките вилку сетевого шнура из розетки. Будьте осторожны! Опасность поражения электрическим током!

■ НЕ ИСПОЛЬЗУЙТЕ РАСТВОРИТЕЛИ ИЛИ АБРАЗИВНЫЕ СРЕДСТВА ОЧИСТКИ

Для очистки внешних частей и резиновых деталей посудомоечной машины не пользуйтесь растворителями или абразивными средствами. Вместо этого пользуйтесь салфеткой и теплой мыльной водой. Для удаления пятен или наплывов с поверхности пользуйтесь увлажненной губкой и небольшим количеством белого уксуса или специального чистящего средства для посудомоечных машин.

■ ЕСЛИ ВЫ УЕЗЖАЕТЕ В ОТПУСК

Если Вы уезжаете в отпуск, рекомендуем Вам запустить цикл мойки без посуды, после чего отсоединить ее от электросети, перекрыть воду и оставить дверцу чуть приоткрытой. Это продлит срок службы уплотнителей и предотвратит появление запахов внутри машины.

■ ПЕРЕМЕЩЕНИЕ МАШИНЫ

Если машину нужно передвинуть, старайтесь держать ее вертикально, в крайнем случае, задней крышкой вниз.

■ УПЛОТНЕНИЯ

Одной из причин возникновения запахов внутри посудомоечной машины может быть пища, застрявшая в уплотнителях. Периодическая очистка влажной салфеткой предотвратит это.



ИНСТРУКЦИЯ ПО УСТАНОВКЕ



ВНИМАНИЕ



Опасность поражения электрическим током.

Перед установкой прибора отключите его электропитание.

Невыполнение данного требования может привести к поражению электрическим током или смерти.



ВНИМАНИЕ!

УСТАНОВКА ВОДЯНЫХ ТРУБ И ЭЛЕКТРИЧЕСКОГО ОБОРУДОВАНИЯ ДОЛЖНА ПРОИЗВОДИТЬСЯ КВАЛИФИЦИРОВАННЫМИ СПЕЦИАЛИСТАМИ.

ПОДГОТОВКА К УСТАНОВКЕ

Установите машину рядом с дренажным выходом и шлангами, так же рядом с источником электропитания. Через одну сторону кухонной стойки в месте расположения раковины подключите дренажные шланги посудомоечной машины.



ПРОВЕРЬТЕ АКСЕССУАРЫ ДЛЯ УСТАНОВКИ.

ВНИМАТЕЛЬНО ПРОЧИТЕ ИНСТРУКЦИЮ ПО УСТАНОВКЕ.

Иллюстрации размеров кухонной стойки и положение установки посудомоечной машины. Всю необходимую подготовку к установке необходимо провести до расположения машины на место установки.

1. Выберите место для установки рядом со сливом воды, чтобы облегчить подключение впускного канала и дренажных шлангов (рис. 1).
2. Если планируется установить посудомоечную машину в углу кухонной стойки, необходимо оставить небольшое пространство для открытия дверцы (рис. 2).

РИСУНОК 1

Размеры кухонной стойки
Менее 5 мм между верхней частью машины и кухонной стойкой.

Дверца должна быть вровень с кухонной стойкой.

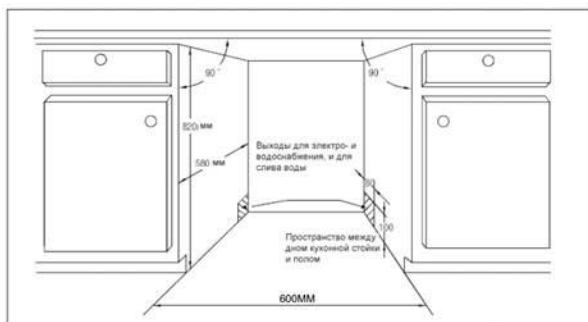
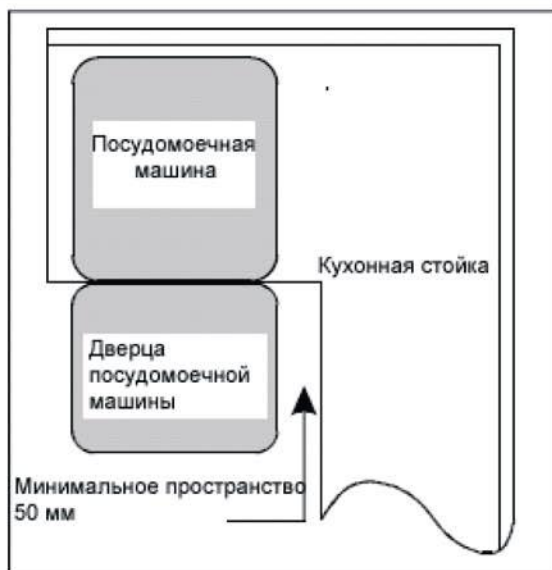


РИСУНОК 2

Минимальное пространство,
необходимое для открытия двери.



РАЗМЕРЫ И УСТАНОВКА ВНЕШНЕЙ ПАНЕЛИ (КУХОННОГО ФАСАДА)

1. Установите внешнюю панель, как это показано на рисунке 3

Внешняя панель должна быть установлена в соответствии с размерами, указанными на рисун.2. Установите крюк на внешней панели и вставьте его в отверстие на дверце посудомоечной машины (рис. 4а). Установив панель, закрепите ее на дверце машины при помощи гаек и болтов (рис. 4б).

РИСУНОК 3

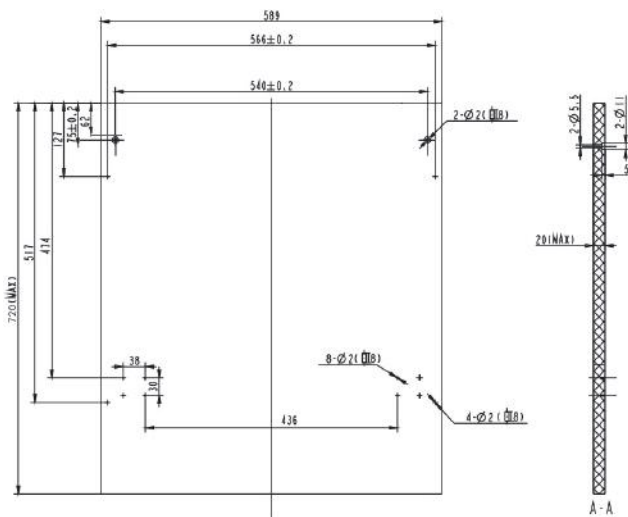


РИСУНОК 4А

Установка внешней панели.

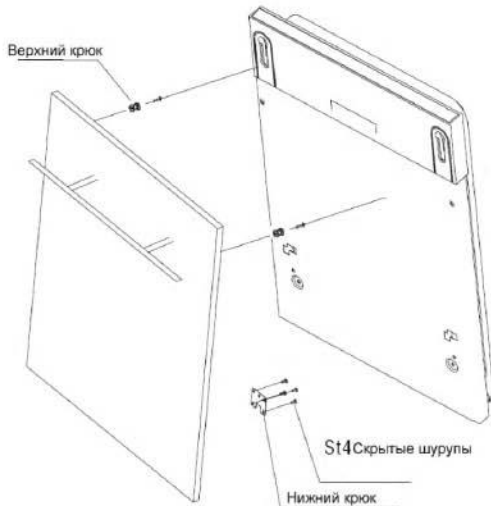
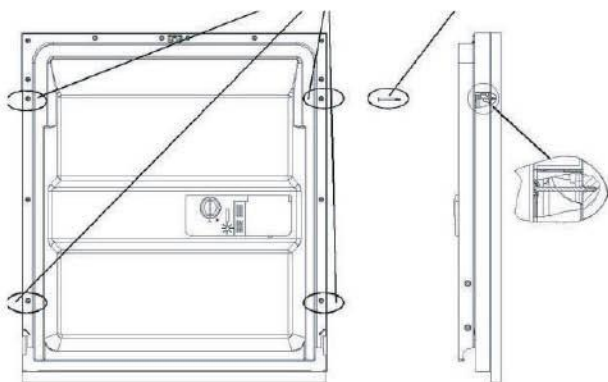


РИСУНОК 4В

Выверните четыре коротких болта.
Закрутите четыре длинных болта.



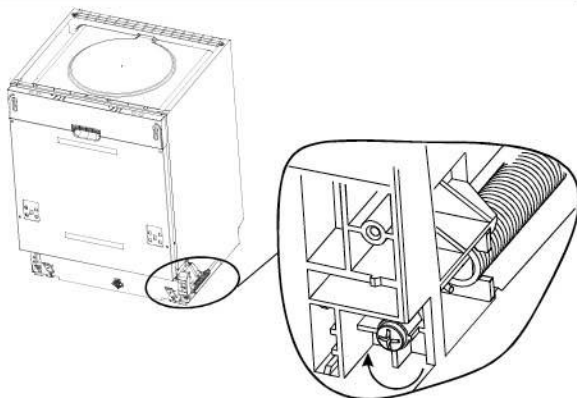
НАСТРОЙКА УПРУГОСТИ ПРУЖИНЫ ДВЕРЦЫ ПОСУДОМОЕЧНОЙ МАШИНЫ

Упругость пружины для дверцы посудомоечной машины регулируется на заводе. Если вы установили внешнюю панель, необходимо отрегулировать упругость пружины. Вращая регулирующий винт, ослабьте или затяните стальной кабель (рис. 5).

Пружина отрегулирована, если полностью открытую дверь в горизонтальном положении можно закрыть легким касанием.

РИСУНОК 5

Регулировка пружины дверцы посудомоечной машины



ПОДСОЕДИНЕНИЕ ДРЕНАЖНЫХ ШЛАНГОВ



ВНИМАНИЕ!

ВО ИЗБЕЖАНИИ СКОПЛЕНИЯ ВОДЫ ВНИЗУ КАМЕРЫ ПО ОКОНЧАНИЮ МОЙКИ, УСТАНОВКУ СЛИВНЫХ ШЛАНГОВ НЕОБХОДИМО ПРОИЗВОДИТЬ С УЧЕТОМ РЕКОМЕНДАЦИЙ ПО ДЛИНЕ, ВЫСОТЕ И УГЛУ ПЕРЕГИБА ШЛАНГОВ.

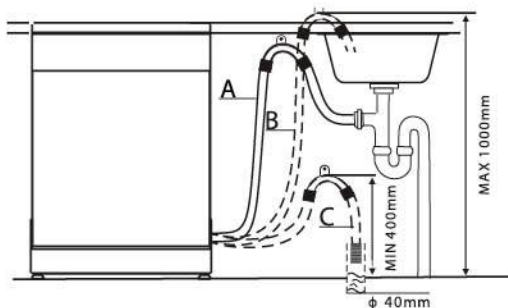
Вставьте дренажный шланг в трубу слива минимального диаметра 4 см, либо отпустите шланг в раковину, убедившись, что в этом случае шланг не будет пережат или скручен.

Используйте специальный пластиковый держатель, который прилагается к прибору (рис. 6). Свободный конец дренажного шланга должен располагаться на высоте от 400 до 1000 мм и не должен быть погружен в воду. ВНИМАНИЕ: специальный держатель для шланга должен быть закреплён на стене, чтобы избежать перемещение дренажного шланга и протечки воды.

Наиболее частой причиной скопления воды внизу камеры является отсутствие перегиба, выполняемого при помощи держателя.

При подключении слива посудомоечной машины непосредственно в канализацию, выход должен быть снабжён гидрозатвором для предотвращения самослива.

РИСУНОК 6

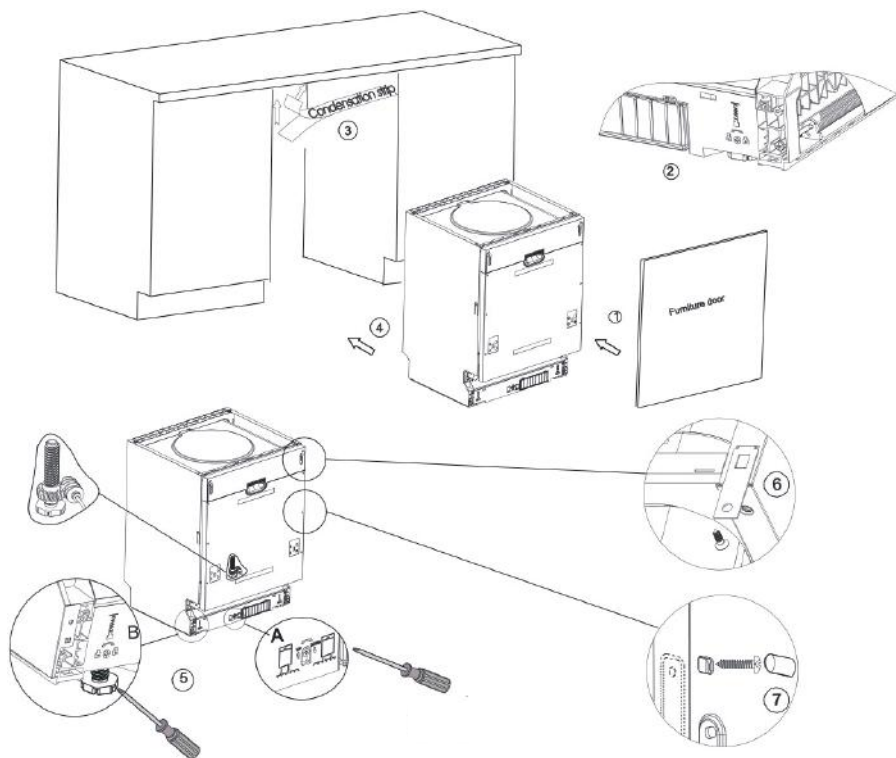


УСТАНОВКА ПОСУДОМОЕЧНОЙ МАШИНЫ

1. Прикрепите к дверце посудомоечной машины внешнюю дверцу, при помощи прилегающих скоб, саморезов используя шаблон. На рисунке показан образец крепления скоб (**иллюстрация 1**).
2. Отрегулируйте упругость пружин дверцы посудомоечной машины, затянув левую и правую пружины при помощи инструмента по направлению часовой стрелки. Невыполнение данного пункта может привести к поломке посудомоечной машины (**иллюстрация 2**).
3. Подсоедините всасывающий шланг к источнику подачи воды.
4. Подсоедините дренажный шланг см. схему (**рис. 6**).
5. Подключите шнур источника питания.
6. Добавьте конденсационную полоску, следуя инструкции на обратной стороне полоски (**иллюстрация 3**).
7. Поставьте посудомоечную машину на место (**иллюстрация 4**).
8. Выровняйте положение посудомоечной машины. Заднюю ножку можно отрегулировать спереди машины, поворачивая винт в центре кухонной стойки (**иллюстрация 5 А**). Отрегулируйте положение передних ножек, вращая их при помощи гаечного ключа или плоской отверткой, пока машина не встанет ровно (**иллюстрация 5 В**).
9. Посудомоечную машину необходимо закрепить. Существует два способа это сделать:

а) Обычная поверхность – закрепите поверхность при помощи креплений, убедившись, что поверхность не давит на вес машины (**иллюстрация 7**).

б) Мраморная или гранитная поверхность – на одной из стенок посудомоечной машины закрепите скобу и прикрепите машину к рядом стоящей мебели. Поместите на закрученное крепление резиновую насадку (**иллюстрация 6**).

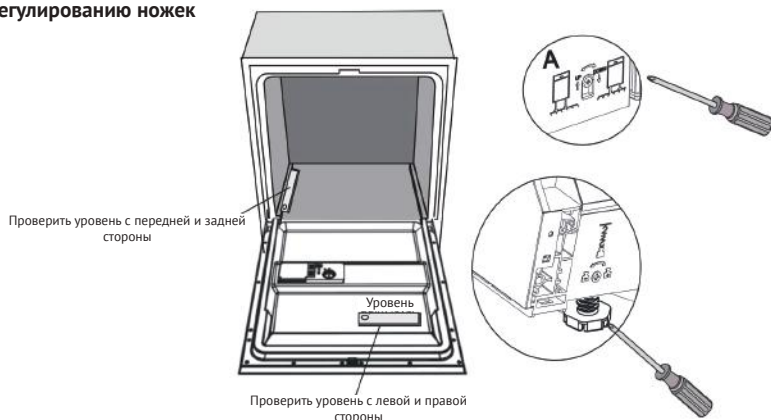


Положите на дверцу машины и внутрь кюветы уровень, чтобы проверить, ровно ли расположена машина. Выровняйте машину, регулируя каждую опорную ножку отдельно. Выравнивая положение машины, старайтесь не опрокинуть ее.



МАКСИМАЛЬНАЯ РЕГУЛИРУЕМАЯ ВЫСОТА НОЖЕК - 60 ММ.

Инструкция по регулированию ножек



ПОДСОЕДИНЕНИЕ К ЭЛЕКТРОСЕТИ



ВНИМАНИЕ!

ЭТО КАСАЕТСЯ ВАШЕЙ ЛИЧНОЙ БЕЗОПАСНОСТИ:

НЕ ИСПОЛЬЗУЙТЕСЬ СОВМЕСТНО ЭТИМ УСТРОЙСТВОМ УДЛИНИТЕЛЯМИ ИЛИ ПЕРЕХОДНИКАМИ. НИ ПРИ КАКИХ ОБСТОЯТЕЛЬСТВАХ НЕ ОТСОЕДИНЯЙТЕ ТРЕТИЙ ЗАЗЕМЛЯЮЩИЙ ПРОВОД СЕТЕВОГО ШНУРА.

ТРЕБОВАНИЯ К ЭЛЕКТРИЧЕСКОМУ ПОДКЛЮЧЕНИЮ

Пожалуйста, ознакомьтесь с содержанием информационной таблички, чтобы определить номинал напряжения, и подсоедините посудомоечную машину к электросети с соответствующими параметрами.

Используйте устройство защитного отключения (УЗО) номиналом не менее 12 А.

Рекомендуется использовать УЗО с задержкой времени или прерыватель цепи, предназначенные только для данной цели.

ЭЛЕКТРИЧЕСКИЕ СОЕДИНЕНИЯ

Убедившись в том, что напряжение и частота электросети соответствует напряжению, указанному на заводской табличке, и что электрическая система способна выдержать максимальные требования, указанные в табличке, вставьте вилку сетевого шнура в должным образом заземленную розетку. Если сетевая розетка не подходит для данной вилки, более предпочтительно заменить розетку, чем пользоваться переходниками и т.п., так как они способны перегреться и загореться.



ПРЕЖДЕ, ЧЕМ ПРИСТУПИТЬ К ЭКСПЛУАТАЦИИ, ОБЕСПЕЧЬТЕ ПРАВИЛЬНОЕ ЗАЗЕМЛЕНИЕ.

ИНСТРУКЦИЯ ПО ЗАЗЕМЛЕНИЮ

Прибор должен быть заземлен. В случае поломки или сбоя в работе заземление снизит риск поражения электрическим током.

Прибор оснащен шнуром со штепсельной вилкой и кабелем заземления. Штепсельную вилку необходимо вставить в розетку, которая установлена и заземлена в соответствии с местными нормами и предписаниями.



ВНИМАНИЕ!

• **ПРЕДУПРЕЖДЕНИЕ! НЕПРАВИЛЬНОЕ ПОДСОЕДИНЕНИЕ КАБЕЛЯ ЭЛЕКТРОПИТАНИЯ МОЖЕТ ПРИВЕСТИ К ПОРАЖЕНИЮ ЭЛЕКТРИЧЕСКИМ ТОКОМ. ПРИ ВОЗНИКНОВЕНИИ КАКИХ-ЛИБО СОМНЕНИЙ ОБРАТИТЕСЬ К КВАЛИФИЦИРОВАННОМУ ЭЛЕКТРИКУ ИЛИ ПРЕДСТАВИТЕЛЮ СЕРВИСНОЙ СЛУЖБЫ, ЧТОБЫ ПРОВЕРИТЬ ЗАЗЕМЛЕНИЕ.**



• **НЕ ПЫТАЙТЕСЬ МОДИФИЦИРОВАТЬ ОРИГИНАЛЬНУЮ ШТЕПСЕЛЬНУЮ ВИЛКУ, ЕСЛИ ОНА НЕ ПОДХОДИТ К РОЗЕТКЕ. ОБРАТИТЕСЬ КВАЛИФИЦИРОВАННОМУ ЭЛЕКТРИКУ ДЛЯ ЗАМЕНЫ РОЗЕТКИ.**

ПОДКЛЮЧЕНИЕ ГОРЯЧЕЙ ВОДЫ

Для работы машины также можно использовать горячую водопроводную воду, но только в том случае, если ее температура не превышает 60°C. В этом случае цикл мойки сократится примерно на 15 минут, а эффективность мойки слегка снизится. Подключение горячей воды следует выполнить так же, как в случае с холодной водой.

СЛИВ ВОДЫ

Подсоедините дренажные шланги. Дренажные шланги должны подходить к трубам во избежание утечки воды. Убедитесь, что дренажный шланг не изогнут и не передавлен.

УВЕЛИЧЕНИЕ ДЛИНЫ СЛИВНОГО ШЛАНГА

Используйте такой же дренажный шланг. Его длина не должна превышать 4 метра, иначе эффективность работы машины может быть снижена и по окончании мойки в камере будет оставаться вода. Длина сливного шланга в комплекте - 125 см.

КАК СЛИТЬ ЛИШНЮЮ ВОДУ ИЗ ШЛАНГОВ

Если слив находится выше 1000 мм от пола, избыточная вода в шлангах не сможет вытекать непосредственно в слив.



ВНИМАНИЕ!

ПРИ СЛИВЕ ВОДЫ ИЗ ШЛАНГОВ БУДЬТЕ ВНИМАТЕЛЬНЫ ПРИ ВЫБОРЕ ЕМКОСТИ.

ВКЛЮЧЕНИЕ ПОСУДОМОЕЧНОЙ МАШИНЫ

Прежде, чем включить посудомоечную машину, проверьте следующее:

1. Посудомоечная машина должна быть зафиксирована и стоять ровно
2. Кран подачи воды должен быть открыт
3. В местах соединений не должно быть протечки воды
4. Провода должны быть плотно подсоединены
5. Должно быть включено электропитание
6. Заливные и дренажные шланги не должны иметь перегибов и повреждений
7. Все упаковочные материалы должны быть удалены.



ВНИМАНИЕ!

ПОСЛЕ УСТАНОВКИ СОХРАНИТЕ ИНСТРУКЦИЮ. ОНА МОЖЕТ БЫТЬ ВАМ ПОЛЕЗНА В БУДУЩЕМ.



УСТРАНЕНИЕ НЕПОЛАДОК

- Рекомендации по устранению неполадок.
- Определите неполадки прибора по таблицам, приведенным ниже, – возможно, обращаться в сервисный центр не требуется.

| ПРОБЛЕМА | ВЕРОЯТНАЯ ПРИЧИНА | РЕШЕНИЕ |
|--|---|--|
| Машина не работает | Перегорел предохранитель или отключились пробки | Заменить предохранитель и включить пробки. Убрать все приборы, подсоединенные к той же розетке. Убедитесь в том, что посудомоечная машина включена, а дверца плотно закрыта. |
| | Не подключено электричество | Убедитесь в том, что сетевой шнур подсоединен правильно. |
| | Низкое давление воды | Убедитесь в том, что все шланги подсоединены правильно, а кран открыт. |
| Не отключается дренажный насос | Переполнение | Система сконструирована таким образом, чтобы обнаруживать переполнение. При этом отключается циркуляционный насос и включается дренажный. Обратитесь в сервисный центр. |
| Шум | Некоторые шумы не являются признаком неправильной работы. | Измельчение пищи, работа диспенсеров. |
| | Столовые приборы не закреплены в корзине или в корзину попал небольшой предмет. | Убедитесь в том, что все закреплено и отсутствуют посторонние предметы. |
| | Звук мотора | Нерегулярное использование посудомоечной машины. Если Вы редко пользуетесь ей, раз в неделю заливайте и выливайте из машины воду, которая будет смачивать прокладки. |
| Пена в отстойнике | Неправильно выбрано моющее средство | Пользуйтесь только специальными моющими средствами. В случае появления пены откройте машину и дайте пене осесть. Включите цикл полоскания. |
| | Разлился ополаскиватель | Немедленно протрите пролившийся ополаскиватель. |
| Труба отстойника покрыта пятнами | Использовалось моющее средство с красителем | Пользуйтесь только средствами без красителей. |
| Посуда не высыхает | Закончился ополаскиватель | Заправьте ополаскиватель. |
| Посуда и столовые приборы остаются грязными | Неправильно выбрана программа | Выберите другую, более интенсивную программу. |
| | Посуда загружена неправильно | Убедитесь в том, что крупные предметы не перекрывают диспенсер моющих средств и форсунки. |

| | | |
|--|--|--|
| Пятна и помутнение посуды и столовых приборов | <ol style="list-style-type: none"> 1 Слишком жесткая вода 2 Низкая температура воды на входе 3 Машина перегружена 4 Неправильно расположена посуда 5 Несвежее или размокшее моющее средство 6 Закончился ополаскиватель 7 Неправильная доза моющего средства | <p>Чтобы избавиться от пятен на посуде:</p> <ol style="list-style-type: none"> 1 Выньте всю металлическую посуду из машины. 2 Не добавляйте моющее средство. 3 Выберите наиболее продолжительный цикл. 4 Запустите машину и дайте ей поработать на 18-22 минуты дольше, чем при обычной мойке. 5 Залейте в нижнюю часть машины 2 стакана белого уксуса. 6 Закройте дверцу и дайте машине закончить цикл. Если уксус не поможет, используйте вместо него 1/4 чашки (60 мл) кристаллов лимонной кислоты. |
| Помутнение посуды | Сочетание слишком большого количества моющего средства и мягкой воды | Используя меньше моющего средства и выбрав более короткий цикл, вымойте посуду, чтобы она стала чистой. |
| Желтая или коричневая пленка на внутренних поверхностях | Налет от чая или кофе | Использовать 1/2 чашки отбеливателя и 3 чашки воды, чтобы отмыть вручную. β Предупреждение: перед чистой дайте машине остыть не менее 20 минут. |
| | Отложения железа в воде могут вызвать покрытие пленкой | Поставьте специальный фильтр с помощью водопроводчика. |
| Белая пленка на внутренних поверхностях | Минералы в жесткой воде | Воспользуйтесь средством для очистки внутренней поверхности посудомоечных машин, при этом необходимо надеть резиновые перчатки. Ни в коем случае не пользуйтесь другими средствами - это может привести к деформации поверхности или появлению пор. |
| Не закрывается крышка диспенсера | Регулятор не установлен в положение «OFF» (выкл.). | Установите регулятор в положение «OFF» и сдвиньте защелку дверцы влево. |
| В емкости диспенсера остается моющее средство | Посуда перекрывает диспенсер | Установите посуду в нижней корзины так, чтобы она не перекрывала струю подачи воды на диспенсер. |
| Пар | Нормальное явление | Сквозь зазор под дверцей во время сушки и слива воды просачивается некоторое количество пара. |
| Черные или серые следы на посуде | Следы прикосновения алюминиевой утвари | Для очистки этих следов воспользуйтесь полубразивными средствами. |
| На дне камеры остается небольшое количество воды. | Это нормальное явление | Небольшое количество чистой воды вокруг выходного отверстия отсека в его задней части позволяет сохранить уплотнения в увлажненном состоянии. |
| Вода протекает | Переполнен диспенсер или пролился ополаскиватель | Будьте осторожны, не переливайте ополаскиватель. Растекшийся ополаскиватель может вызвать появление пены, что ведет к переполнению. Вытирайте пролитую жидкость салфеткой. |
| В камере остается большое количество воды. | Неверная установка сливных шлангов. Засорение коммуникаций. Возврат воды в камеру. | Проверьте правильность установки шлангов, их длину и необходимый угол перегиба. |

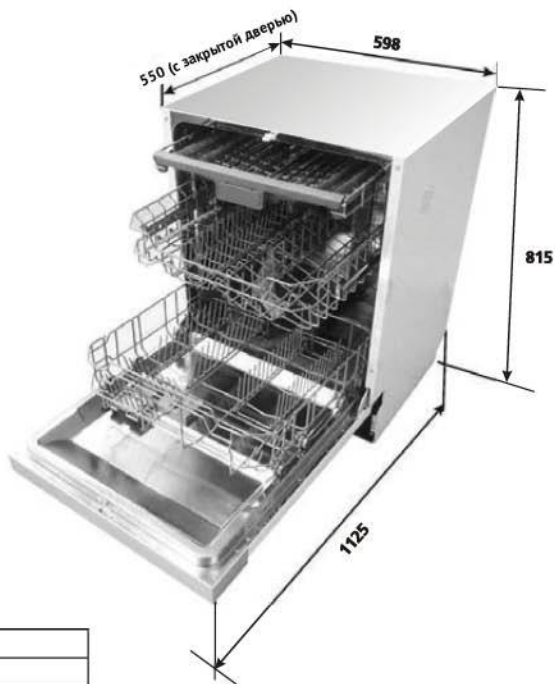
Коды ошибок

Прибор обладает встроенной системой самодиагностики - при возникновении некоторых типов неполадок на дисплее отобразится соответствующий код:

| Коды | Значения | Возможные причины |
|------|--|--|
| E1 | Нет залива. Более длительное время выполнения операции, чем предусмотрено. | Вентили не открыты, или водозабор ограничен, или гидравлическое давление слишком низко. |
| E4 | Перелив. Сработала система защиты от протечек. | Некоторые элементы посудомоечной машины пропускают воду. Отключите прибор. Обратитесь в сервисный центр. |
| E8 | Неполадка в ориентации распределительного клапана. | Разомкнута цепь или поломка распределительного клапана. Обратитесь в сервисный центр. |

Отдельным случаем является мигание всех индикаторов одновременно - это сигнализирует о выходе прибора из строя; необходимо обесточить прибор и обратиться в сервисный центр.

ТЕХНИЧЕСКИЕ ДАННЫЕ



| | |
|-----------------|-----------------------------|
| Высота: | 815 мм |
| Ширина: | 598 мм |
| Глубина: | 550 мм (с закрытой дверцей) |
| Давление воды: | 0,04 - 1,0 МПа |
| Электропитание: | см. заводскую табличку |
| Вместимость: | 14 комплектов посуды |

Технические характеристики посудомоечной машины согласно Директиве 1059/2010 ЕС:

| | |
|--|-----------------------------|
| Производитель | Körting |
| Тип / описание | KDI 60165 |
| Стандартные комплекты посуды | 14 |
| Класс энергопотребления 1 | A++ |
| Ежегодное потребление энергии 2 | 211 кВт*ч |
| Потребление энергии за стандартный цикл мойки | 0,74 кВт*ч |
| Потребление энергии в выключенном состоянии | 0,45 Вт |
| Потребление энергии во включенном состоянии | 0,49 Вт |
| Ежегодное потребление воды 3 | 2520 литров |
| Класс высушивающей способности 4 | A |
| Стандартный цикл мойки 5 | Экономический 45 В |
| Время выполнения программы за стандартный цикл мойки | 190 минут |
| Уровень шума | 47 децибел (А) на 1 рW |
| Монтаж | Встраиваемая техника |
| Можно встраивать | Да |
| Высота | 81,5 см |
| Ширина | 44,8 см |
| Глубина (с разъемами) | 55 см |
| Потребление энергии | 1760 Вт |
| Номинальное напряжение / частота | 220 В / 50 Гц |
| Гидравлическое давление (давление потока) | 0,4 - 10 бар = 0,04 - 1 МПа |

Примечание:

1. + + + (самая высокая эффективность) до D (самая низкая эффективность).
2. Потребление энергии 299 кВт*ч ежегодно, основано на 280 стандартных циклов мойки с загрузкой холодной воды и работе в режиме малой мощности. Фактическое потребление энергии будет зависеть от того, как используется устройство.
3. Расход воды 3500 литров ежегодно, основано на 280 стандартных циклов мойки. Фактическое потребление воды будет зависеть от того, как используется устройство.
4. A (самая высокая эффективность) до G (самая низкая эффективность).
5. Эта программа подходит для мойки нормально загрязненной столовой посуды, и это самая эффективная программа с точки зрения комбинирования потребления энергии и воды для столовой посуды.

Настоящее устройство соответствует европейским стандартам и директивам в последней версии: -LVD 2006/95/EC - EMC2004/108/EC --EUP 2009/125/EC

Вышеупомянутые значения были измерены в соответствии со стандартами в указанных рабочих условиях. Результаты могут варьироваться значительно в зависимости от количества и загрязненности тарелок, жесткости воды, количества моющего средства и т.д.

Настоящая Инструкция по эксплуатации основана на нормах и правилах Европейского Союза.

ОКРУЖАЮЩАЯ СРЕДА



Упаковочные материалы могут представлять опасность для детей. По окончании срока службы изделия не выбрасывайте его вместе с остальными бытовыми отходами. Утилизируйте прибор отдельно от бытовых отходов в соответствии с нормами и правилами, принятыми в месте вашего проживания. Отрежьте шнур электропитания и выведите из строя все защелки. Упаковочная коробка произведена из переработанных материалов и подлежит переработки в качестве бумажных отходов. Производя утилизацию упаковки должным образом, вы вносите свой вклад в сохранение окружающей среды и поддержание благоприятной для человеческого здоровья атмосферы. За более подробной информацией по сбору и утилизации отслужившего электрического и электронного оборудования,

осуществляемым бесплатно и по вашему месту жительства, обратитесь в соответствующее управление вашего муниципального органа власти.

ПРИБОР СЕРТИФИЦИРОВАН



körting

РУС

По всем вопросам сервисного и гарантийного обслуживания техники Körting обращайтесь в авторизованные сервисные центры Вашего города.

Подробную информацию и адреса сервисных центров Вы можете найти в гарантийном талоне, а также на сайте www.korting.ru

По всем вопросам, связанным с работой сервисных центров, технического обслуживания и приобретения аксессуаров, обращайтесь в сервисный отдел представительства Körting:
Тел.: (495) 662-95-41. E-mail: service@korting.ru

Информационная линия Körting: Тел.: (495) 662-95-41. E-mail: info@korting.ru
Официальный сайт: www.korting.ru